

Quick-Opening Die Head Instructions

⚠️ WARNING



Read these instructions and the warnings and instructions for all equipment and material being used before operating this tool to reduce the risk of serious personal injury.

operating this tool to reduce the risk of serious personal injury.

- **Do not wear gloves, loose clothing, or jewelry when operating machine.** Keep sleeves and jackets buttoned. Clothing can be caught by the pipe or tool resulting in entanglement.
- **Keep hands away from rotating pipe and parts.** Allow the machine to come to a complete stop before touching the pipe or tool. This reduces the risk of entanglement, crushing or striking injuries.

If you have any question concerning this RIDGID® product:
– Contact your local RIDGID distributor.

Description

RIDGID® Quick-Opening Die Heads are manually opened and closed for user specified thread length, and include the following models.

Model	RH/LH	Dies	Capacity		Machines Used
			Pipe	Bolt	
811A NPT/BSPT	RH	Univ.	1/8" – 2"	1/4" – 2"	*
842 NPT	LH	Univ.	1/8" – 2"	–	*
531 Bolt	RH /LH	Bolt	–	1/4" – 1"	*
532 Bolt	RH /LH	Bolt	–	1 1/8" – 2"	*
500A	RH	Mono	Specific	–	*
555	RH	Dual/Bolt	1/8" – 3/4"	–	*
713 NPT	LH	Univ.	1/4" – 2"	–	1224
913 BSPT	LH	Univ.	1/4" – 2"	–	1224
541 Bolt	RH /LH	Bolt	–	1/4" – 1"	1224
542 Bolt	RH /LH	Bolt	–	1 1/8" – 2"	1224

* 1215, 1233, 535, 535A, 300 Compact Machines and 300 Power Drive

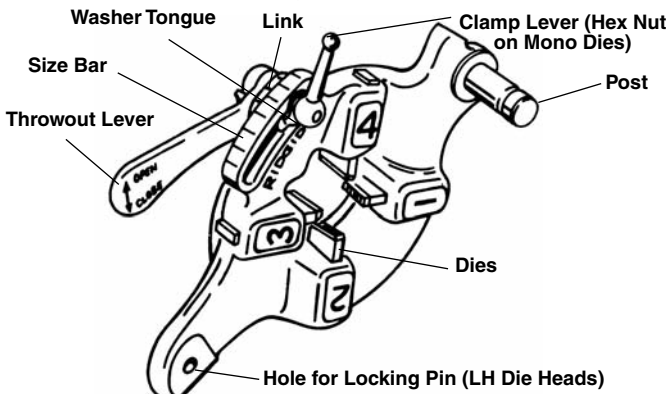


Figure 1 – Quick-Opening Die Head

Inspection/Maintenance

Clean the die head to aid inspection and improve control. Inspect the die head before each use for proper assembly, wear, damage or other issues that could affect safe use. Inspect the cutting edges of the dies. Dull or damaged cutting

tools increase required force, produce poor quality threads and increase the risk of injury. If any problems are found, do not use until corrected.

Set Up and Operation

Make sure all equipment is inspected and set up per its instructions.

Always cut a test thread to confirm proper thread size after changing/adjusting the dies.

Inserting/Changing the Dies

Die Heads using Universal Dies for pipe require one set of dies for each of the following pipe size ranges: (1/8", (1/4" and 3/8"), (1/2" and 3/4") and (1" through 2"). NPT/NPSM dies must be used in NPT die heads and BSPT/BSPP dies must be used in BSPT die heads – The size bar is marked for each.

Die heads using Mono or Bolt dies require a dedicated set of dies for each specific thread size.

See the *RIDGID catalog* for dies available for your die head.

1. Place the die head with numbers facing up.
2. Move throwout lever to OPEN position (*Figure 2*).

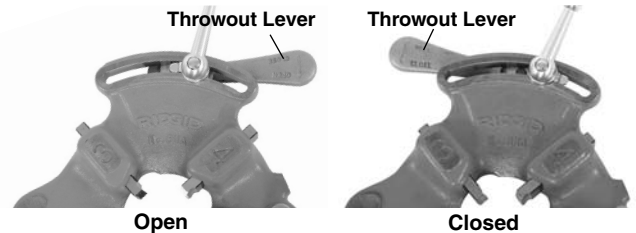


Figure 2 – Open/Closed Lever Position

3. Loosen clamp lever (Hex nut on Mono die heads) approximately three turns.
4. Lift tongue of washer out of slot in size bar. Move washer to end of slot (*Figure 3*).
5. Remove dies from the die head.

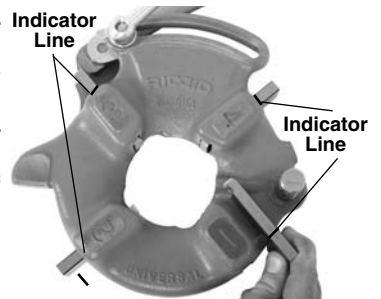


Figure 3 – Inserting Dies

6. Insert appropriate dies into the die head, numbered edge up until the indicator line is flush with the edge of the die head (*see Figure 3*). Numbers on the dies must correspond with those on the die head slots. Always change dies as sets – do not mix dies from different sets.
7. Move link index mark to align with desired size mark on size bar. Adjust die insertion as needed to allow movement. Washer tongue should be in slot to left.
8. Tighten clamp lever (Hex nut on Mono die heads).

Adjusting Thread Size

1. Install the die head per the *Threading Machine instructions* and move the die head into threading position.
2. Loosen clamp lever (Hex nut on Mono die heads).
3. Start with link index mark aligned with desired size mark on size bar. On Mono and Bolt die heads, set link mark at line in size bar. For bolt threads with Universal die head, set all bolt dies at BOLT line on size bar.
4. If thread size needs to be adjusted, set the link index mark slightly off the mark on size bar in the direction of OVER (larger diameter thread, less turns of fitting engagement) or

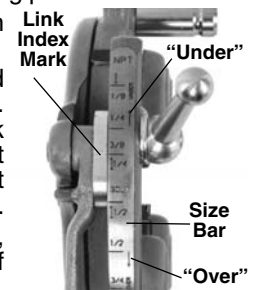


Figure 4 – Adjusting Thread Size

UNDER (smaller thread diameter, more turns of fitting engagement) markings.

5. Tighten clamp lever.

Threading

Install the Die Head per the threading machine instructions. Move the die head into threading position. Move the throwout lever to CLOSE position.

Following the *instructions for the Threading Machine*, thread the stock.

Opening the Die Head at the End of the Thread

At the end of the thread:

- Pipe Threads – End of pipe is flush with the end of the number 1 die.
- Bolt and Straight Threads – Thread the desired length – watch closely for any interference between the parts.

Move the throwout lever to the OPEN position, retracting dies. Do not run machine in reverse (REV) with dies engaged.

Turn machine OFF per the instructions.

For inspecting threads, refer to the *Threading Machine Operator's Manual*.

Utilisation des têtes de filière à ouverture rapide

⚠ AVERTISSEMENT



Avant d'utiliser cet outil, et afin de limiter les risques d'accident grave, familiarisez-vous avec les instructions ci-présentes, ainsi qu'avec les consignes applicables à l'ensemble du matériel et des matériaux utilisés.

Ne jamais porter de gants, de vêtements flottants ou de bijoux lors de l'utilisation de la machine. Gardez les manches et les blousons boutonnés. Les vêtements peuvent s'entortiller autour du tuyau ou de l'outil lui-même.

- **Eloigner les mains du tuyau et des mécanismes en rotation.** Attendez l'arrêt complet de la machine avant de toucher le tuyau ou l'outil. Cela réduira les risques d'entortillement, d'écrasement et de contusion.

En cas de questions concernant ce produit RIDGID® :

- Consultez le revendeur RIDGID le plus proche.

Description

Les têtes de filière à ouverture rapide RIDGID® s'ouvrent et se ferment manuellement pour obtenir une longueur de filetage prédéterminée, et comprennent les modèles suivants.

Modèle	Pas à : (Droite/Gauche)	Filières	Limites de section		Machines utilisées
			Tuyau	Boulon	
811A NPT/BSPT	Droite	Univ.	1/8 à 2 po	1/4 à 2 po	*
842 NPT	Gauche	Univ.	1/8 à 2 po	–	*
531 « Boulon »	Droite/Gauche	Boulon	–	1/4 à 1 po	*
532 « Boulon »	Droite/Gauche	Boulon	–	1 1/8 à 2 po	*
500A	Droite	Mono	Spécifique	–	*
555	Droite	Double/Boulon	1/8 à 3/4 po	–	*
713 NPT	Gauche	Univ.	1/4 à 2 po	–	1224
913 BSPT	Gauche	Univ.	1/4 à 2 po	–	1224
541 « Boulon »	Droite/Gauche	Boulon	–	1/4 à 1 po	1224
542 « Boulon »	Droite/Gauche	Boulon	–	1 1/8 à 2 po	1224

* Machine compactes type 1215, 1233, 535, 535A et 300 ou système d'entraînement Power Drive 300

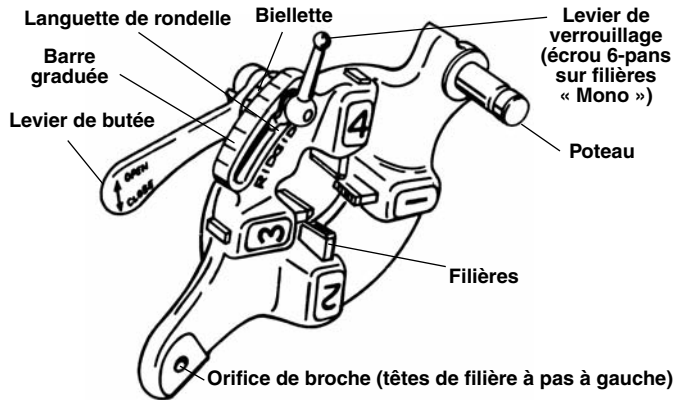


Figure 1 – Tête de filière à ouverture rapide

Inspection et entretien

Nettoyez la tête de filière afin d'en faciliter l'examen et la manipulation. Examinez la tête de filière avant chaque intervention afin de vérifier son bon assemblage, ainsi que pour signes d'usure, de détérioration ou autres anomalies qui seraient susceptibles de nuire à sa sécurité opérationnelle.

Examinez le tranchant des filières. Des filières émoussées ou endommagées surchargent la machine, produisent des filetages de mauvaise qualité, et augmentent les risques d'accident. Rectifiez toute anomalie éventuelle avant la prochaine intervention.

Préparation et utilisation

Inspectez et installez l'ensemble du matériel utilisé selon les consignes applicables.

Effectuez systématiquement un filetage témoin suite au changement ou réglage des filières.

Insertion et changement de filières

Les têtes de filière doivent être équipées d'un jeu de filières spécifique pour chacune des plages de section de tuyau suivantes : (1/8 po), (1/4 et 3/8 po), (1/2 et 3/4 po), et (1 à 2 po). Des filières NPT ou NPSM doivent être utilisées sur les têtes de filière NPT, tandis que les têtes de filière BSPT doivent être équipées de filières BSPT ou BSPP. La barre graduée comprend un repère pour chacune d'entre-elles.

Les têtes de filière équipées de filières « Mono » ou « Boulon » nécessitent un jeu de filières spécifique pour chaque section de filetage.

Consultez le *catalogue RIDGID* pour un listing des filières disponibles pour votre type de tête de filière.

1. Posez la tête de filière sur son dos.
2. Ouvrez le levier de butée (Figure 2).

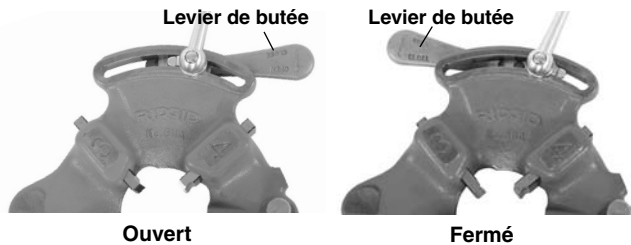


Figure 2 – Levier ouvert et fermé

- Desserrez le levier de verrouillage (ou l'écrou 6-pans des têtes de filière « Mono ») d'environ trois tours.
- Levez la languette de la rondelle pour la déloger de la barre graduée et l'amener jusqu'à l'extrémité du logement (Figure 3).
- Retirez les filières de la tête de filières.
- Insérez les filières appropriées (chiffre en haut) en les enfonçant jusqu'à ce que leur repère arrive à fleur du rebord de la tête (Figure 3). Les chiffres des filières doivent correspondre à ceux des logements correspondants de la tête de filière. Remplacez systématiquement le jeu de filières au complet. Ne mélangez pas les filières issues de différents jeux.
- Alignez le repère de la biellette sur le repère dimensionnel approprié de la barre graduée. Au besoin, ajustez les filières pour assurer leur libre mouvement. La languette de la rondelle devrait alors se trouver dans le logement de gauche.
- Fermez le levier de verrouillage (ou serrez l'écrou 6-pans des têtes « Mono »).

Réglage du filetage

- Montez la tête de filetage selon les consignes du mode d'emploi de la fileteuse, puis mettez la tête de filetage en position de filetage.
- Ouvrez le levier de verrouillage (ou desserrez l'écrou 6-pans des têtes « Mono »).
- Commencez par aligner le repère de la biellette sur celui de la taille nominale voulue de la barre graduée. Sur les têtes « Mono » ou « Boulon », alignez le repère de biellette sur celui de la barre graduée. Lorsqu'il s'agit de fileter des boulons avec une tête de filière universelle, alignez les filières à boulons sur le repère « Under » de la barre graduée.
- S'il est nécessaire de modifier le pas du filetage, amenez le repère de la biellette de légèrement en direction de la marque « OVER » pour obtenir un filetage plus large (moins de tours avant de buter) ou « UNDER » pour un filetage plus serré (plus de tours avant de buter).
- Fermez le levier de verrouillage.

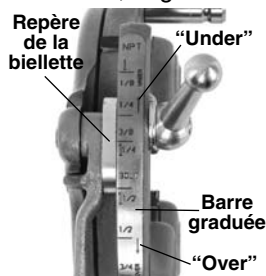


Figure 4 – Réglage du filetage

Opération de filetage

Montez la tête de filière selon les indications du mode d'emploi de la fileteuse. Mettez la tête en position de filetage. Fermez le levier de butée.

Procédez au filetage selon les instructions du manuel de la fileteuse.

Ouverture de la tête de filière en fin de filetage

En fin de filetage :

- Filetage des tuyaux – L'extrémité du tuyau arrive à fleur de l'extrémité de la filière n° 1.
- Boulons et filetages droits – Filetez la longueur voulue en faisant attention aux interférences éventuelles.

Ouvrez le levier de butée pour désengager les filières. Ne pas utiliser la marche arrière lorsque les filières sont engagées.

Eteignez la machine selon les consignes applicables.

Reportez-vous au mode d'emploi de la fileteuse pour l'inspection des filetages.

Instrucciones del cabezal de terrajas de apertura rápida

⚠ ¡ADVERTENCIA!



Antes de hacer funcionar esta herramienta, lea y entienda estas instrucciones y las advertencias e instrucciones para todos los equipos y materiales utilizados.

Esto reduce el riesgo de lesiones personales graves.

- No use guantes, ropa suelta ni joyas cuando haga funcionar la máquina.** Mantenga abrochadas las mangas y chaquetas. La ropa puede engancharse en la herramienta o el tubo, produciéndose un enmarañamiento.
- Mantenga las manos apartadas del tubo y las piezas en rotación.** Permita que la máquina se detenga completamente antes de tocar el tubo o la herramienta. Esto reduce el riesgo de enmarañamiento y lesiones por golpes o aplastamiento.

Si tiene alguna pregunta acerca de este producto RIDGID®:

- Comuníquese con el distribuidor RIDGID en su localidad.

Descripción

Los cabezales de terrajas de apertura rápida de RIDGID® se abren y se cierran manualmente para que el usuario especifique la longitud de la rosca. Incluyen los siguientes modelos.

Modelo	Der./Izq.	Terrajas	Diámetro		Máquinas usadas
			Tubos	Pernos	
811A NPT/BSPT	Der.	Univ.	1/8" a 2"	1/4" a 2"	*
842 NPT	Izq.	Univ.	1/8" a 2"	–	*
531 pernos	Der./Izq.	Pernos	–	1/4" a 1"	*
532 pernos	Der./Izq.	Pernos	–	1 1/8" a 2"	*
500A	RH	Mono	Específico		*
555	RH	Doble/pernos	1/8" a 3/4"	–	*
713 NPT	LH	Univ.	1/4" a 2"	–	1224
913 BSPT	LH	Univ.	1/4" a 2"	–	1224
541 pernos	Der./Izq.	Pernos	–	1/4" a 1"	1224
542 pernos	Der./Izq.	Pernos	–	1 1/8" a 2"	1224

* Máquinas 1215, 1233, 535, 535A, 300 compacta y accionamiento motorizado 300

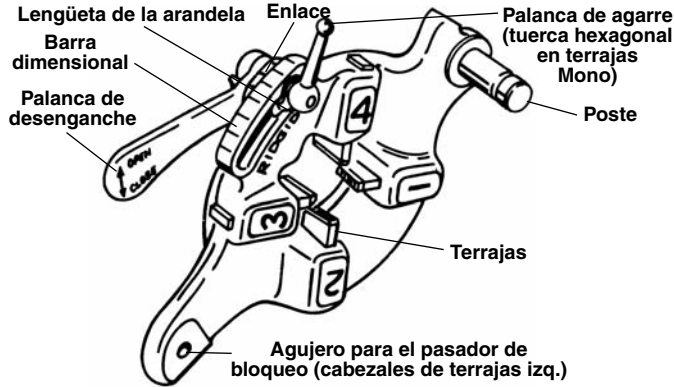


Figura 1 – Cabezal de terrajas de apertura rápida

Inspección y mantenimiento

Limpie el cabezal de terrajas para facilitar su inspección y mejorar el control. Inspeccione el cabezal de terrajas cada vez que lo use, para asegurar que esté bien ensamblado y no tenga problemas de desgaste, daño o de otro tipo que podrían afectar la seguridad de su uso.

Inspeccione los bordes cortantes de las terrajas. Las herramientas cortantes embotadas o dañadas aumentan la fuerza exigida, producen roscas de mala calidad y aumentan el riesgo de lesiones. Si encuentra algún problema, no use este aparato hasta que se haya corregido la avería.

Puesta en marcha y operación

Asegure que todos los equipos se hayan inspeccionado e instalado de acuerdo con sus instrucciones.

Después de cambiar o ajustar las terrajas, siempre debe labrar una rosca de prueba para confirmar que el tamaño de la rosca sea el que corresponde.

Colocación y cambio de terrajas

Los cabezales que usan terrajas universales para tubos exigen un conjunto de terrajas para cada uno de los siguientes tamaños de tubo: (1/8"); (1/4" y 3/8"); (1/2" y 3/4"); (1" a 2"). Deben usarse terrajas NPT/NPSM para los cabezales NPT. Deben usarse terrajas BSPT/BSPP para los cabezales BSPT. La barra dimensional está marcada para cada tipo.

Los cabezales de terrajas que usan terrajas mono o para pernos exigen un conjunto especial de terrajas que corresponda a cada tamaño de rosca.

Vea en el *catálogo RIDGID* las terrajas disponibles para su cabezal de terrajas.

1. Coloque el cabezal de terrajas con los números orientados hacia arriba.
2. Coloque la palanca de desenganche en la posición OPEN (ABIERTA) (Figura 2).

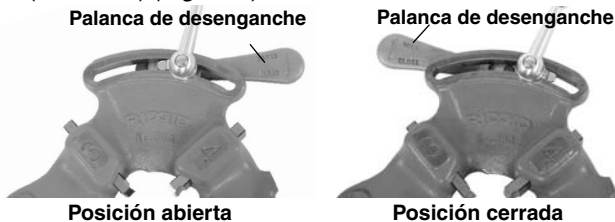


Figura 2 – Posición abierta y cerrada de la palanca

3. Afloje la palanca de agarre (en los cabezales de terrajas mono, afloje la tuerca hexagonal), dándole aproximadamente tres vueltas.
4. Levante la lengüeta de la arandela para extraerla de la ranura en la barra dimensional. Desplace la arandela hacia el final de la ranura (Figura 3).
5. Extraiga las terrajas del cabezal.
6. Introduzca las terrajas apropiadas en el cabezal de terrajas,

con el borde que lleva el número orientado hacia arriba, hasta que la línea indicadora esté al ras con el borde del cabezal (vea la Figura 3). Los números en las terrajas deben coincidir con los números en las ranuras del cabezal. Siempre cambie el conjunto completo de terrajas. No mezcle terrajas de distintos conjuntos.

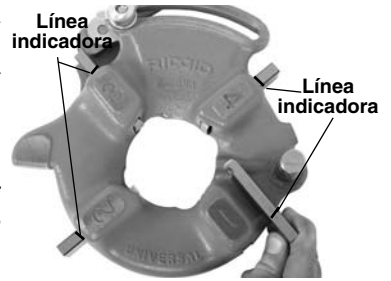


Figura 3 – Inserción de terrajas

7. Mueva la marca índice del enlace para que esté alineada con la marca del tamaño deseado en la barra dimensional. Ajuste la inserción de las terrajas según sea necesario para permitir el movimiento. La lengüeta de la arandela debe estar en la ranura a la izquierda.
8. Apriete la palanca de agarre (en los cabezales de terrajas mono, apriete la tuerca hexagonal).

Ajuste del tamaño de la rosca

1. Instale el cabezal según las Instrucciones de la máquina roscadora y coloque el cabezal en la posición de roscado.
2. Afloje la palanca de agarre (en los cabezales mono, afloje la tuerca hexagonal).
3. Empiece con la marca índice de la conexión alineada con la marca del tamaño deseado en la barra dimensional. Si se trata de cabezales mono o para pernos, fije la marca del enlace para alinearla con la línea en la barra dimensional. Para roscar pernos con un cabezal de terrajas universales, coloque todas las terrajas para pernos alineadas con la línea BOLT (perno) en la barra dimensional.
4. Si resulta necesario ajustar el tamaño de la rosca, fije la marca índice del enlace para que no coincida exactamente con la marca en la barra dimensional: mueva la marca en la dirección OVER (MÁS) si desea una rosca de mayor diámetro (con menos vueltas en el acoplamiento). Mueva la marca en la dirección UNDER (MENOS) para lograr una rosca de menor diámetro (con más vueltas en el acoplamiento).
5. Apriete la palanca de agarre.

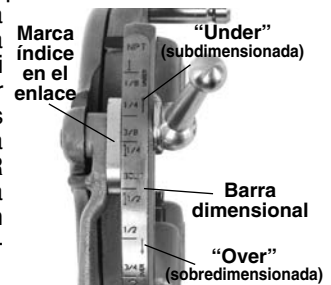


Figura 4 – Ajuste del tamaño de la rosca

Roscado

Instale el cabezal de terrajas según las instrucciones de la máquina roscadora. Coloque el cabezal de terrajas en la posición de roscado. Coloque la palanca de desenganche en la posición CLOSE (cerrada).

Efectúe el roscado del tubo de acuerdo con las *Instrucciones de la máquina roscadora*.

Apertura del cabezal de terrajas al completar el roscado

Al final de la rosca:

- Roscas de tubos: El extremo del tubo está al ras con el extremo de terraja número 1.
- Roscas de pernos y rectas: Labre la rosca de la longitud deseada. Observe atentamente para que no se produzca interferencia entre las partes.

Coloque la palanca de desenganche en la posición OPEN (abierta), para retraer las terrajas. No haga funcionar la máquina en reversa (REV) si las terrajas están en contacto con el tubo. Apague la máquina de acuerdo con las instrucciones.

Para la inspección de las roscas, consulte el *Manual del operario de la máquina roscadora*.